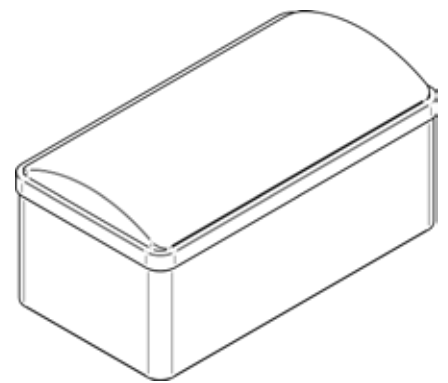




Updated: September 2019

# RECTANGULAR TINS .

## WITH ROUNDED CORNERS



- Closing mechanism
- ST = slip lid
  - SCH = hinged lid
  - KSD = plastic lid with metal clip
  - PR = premium slip lid

- Lid type
- g = domed lid
  - f = flat lid
  - a = stepped lid for stacking
  - s = special lid shapes – ask about available shapes

- Curls
- IR = inward curl
  - AR = outward curl

- Legend
- |                                   |                             |
|-----------------------------------|-----------------------------|
| ■ DE = lid                        | ■ SiDe = bead on lid        |
| ■ RU = body                       | ■ SiRu = bead on body       |
| ■ EDDe = plug lid                 | ■ SpDe = money slot in lid  |
| ■ K = lid with knob               | ■ SpRu = money slot in body |
| ■ SV = screw-on lid               | ■ DR = sealing ring         |
| ■ EAR = flush outward curl        | ■ BF = end with feet        |
| ■ UT = deep-drawn, one-piece base | ■ SPU = musical module      |

- Product line
- EL = Exclusive Line
    - Available from quantities of just a few thousand
    - Embossing, debossing or relief work on the tin body and the lid
    - Bespoke formats
    - Inward curl on the tin body
  - PL = Perfect Line
    - For large-scale production
    - Outward curl on the tin body and the lid
    - Embossing on the lid possible

We offer a range of different closing mechanisms and lid types.  
Please refer to the following list for specific combination options.



Updated: September 2019

Article number	Dimensions in mm		Volume in ml	Closing mechanism				Curls		Lid type	Other	Product line
	Length x width	Height		ST	SCH	KSD	PR	AR	IR			
23500	105 x 100	26	160		■			■		g		EL
31025	112 x 72	128	990	■				■		a		EL
31000	112 x 72	175	1350			■						EL
31030	112 x 72	175	1360	■				■		a		EL
31010	112 x 72	189	1460			■						EL
31020	112 x 72	189	1480	■				■		a		EL
32280	118 x 87	25	250		■			■		f		EL
32200	118 x 87	52	500	■				■		a		EL
32201	118 x 87	52	500		■			■		a		EL
32210	118 x 87	52	500		■			■		g		EL
32211	118 x 87	52	500		■			■		g	SpDe	EL
32220	118 x 87	80	790		■			■		s		EL
32221	118 x 87	80	790	■				■		s		EL
32222	118 x 87	80	770		■			■		s		EL
32223	118 x 87	80	790	■				■		a		EL
32225	118 x 87	80	790	■				■		a		EL
32260	118 x 87	85	840		■			■		s		EL
32230	118 x 87	97	960		■			■		s		EL
32231	118 x 87	97	960	■				■		s		EL
32235	118 x 87	97	960	■				■		a		EL
32250	118 x 87	110	1090	■				■		a		EL
32251	118 x 87	110	1090		■			■		s		EL
32252	118 x 87	110	1090		■			■		s		EL
32255	118 x 87	110	1090	■				■		a	EAR	EL
32256	118 x 87	110	1090		■			■		a		EL
32270	118 x 87	110	1090		■			■		a		EL
32240	118 x 87	117	1170		■			■		a		EL
32241	118 x 87	117	1170	■				■		a		EL
32275	118 x 87	117	1160	■				■		s		EL
32276	118 x 87	117	1160	■				■		s	SPU	EL
32277	118 x 87	117	1160	■				■		s	SPU	EL
31200	119 x 76	189	1670	■				■		a		EL
31210	119 x 76	189	1774				■			f		EL
18120	124 x 88	19	180				■			g	UT	EL
18100	124 x 88	38	370	■					■	f	UT	EL
18110	124 x 88	43	420				■			g	UT	EL
18115	124 x 88	43	420				■			f	UT	EL
37000	124 x 106	46	530	■				■		a		EL
31530	128 x 99	145	1770	■					■	f		EL



Updated: September 2019

Article number	Dimensions in mm		Volume in ml	Closing mechanism				Curls		Lid type	Other	Product line
	Length x width	Height		ST	SCH	KSD	PR	AR	IR			
31520	128 x 99	170	2090	■					■	f		EL
31500	128 x 99	185	2270			■						EL
31510	128 x 99	185	2270	■					■	f		EL
34060	130 x 85	43	440		■			■		a		EL
34061	130 x 85	43	450		■			■		a		EL
34010	130 x 85	49	500	■				■		a		EL
34030	130 x 85	49	500		■			■		a		EL
34020	130 x 85	64	670	■				■		a		EL
34025	130 x 85	64	670	■				■		f		EL
34000	130 x 85	85	900	■				■		f		EL
34040	130 x 85	85	900	■				■		s	SiDe	EL
34045	130 x 85	85	910	■				■		g	SpDe	EL
34046	130 x 85	85	910	■				■		g	SpDe; SPU	EL
34050	130 x 85	85	900	■				■		f	SpDe	EL
56800	142 x 125	11	130		■			■		f	CD-Box	EL
24010	144 x 92	27	340		■			■		f		EL
24020	144 x 92	30	360		■			■		a		EL
24000	144 x 92	33	430		■			■		g	UT	EL
24050	144 x 92	34	400		■			■		g	UT	EL
24055	144 x 92	34	400		■			■		g	UT	EL
24030	144 x 92	46	590		■			■		g	UT	EL
24500	145 x 95	25	310		■			■		g	UT	EL
146089035	146 x 89	35	390	■	■			■				PL
146089037	146 x 89	37	410	■	■			■				PL
146089055	146 x 89	55	650	■	■			■				PL
146089060	146 x 89	60	710	■	■			■				PL
146089065	146 x 89	65	780	■	■			■				PL
146089080	146 x 89	80	970	■	■			■				PL
146089100	146 x 89	100	1220	■	■			■				PL
146089210	146 x 89	210	2640	■	■			■				PL
33370	150 x 95	27	400		■			■		g	UT	EL
33375	150 x 95	27	400	■				■		f	SiDe; UT	EL
33380	150 x 95	27	400		■			■		f	SiDe; UT	EL
33360	150 x 95	42	550	■				■		g		EL
33361	150 x 95	42	550		■			■		g		EL
33365	150 x 95	42	550		■			■		s	SiDe	EL
33366	150 x 95	42	550	■				■		s	SiDe	EL
33367	150 x 95	42	570		■			■		g		EL
33300	150 x 95	75	1020		■			■		s	SiDe	EL



Updated: September 2019

Article number	Dimensions in mm		Volume in ml	Closing mechanism				Curls		Lid type	Other	Product line
	Length x width	Height		ST	SCH	KSD	PR	AR	IR			
33305	150 x 95	75	1020	■				■		s		EL
33310	150 x 95	75	1020		■			■		g		EL
33311	150 x 95	75	1030	■				■		g		EL
33320	150 x 95	115	1590		■			■		g		EL
33340	150 x 95	115	1590	■				■		s		EL
33350	150 x 95	118	1630		■			■		g		EL
33330	150 x 95	150	2080		■			■		f	SiDe	EL
33331	150 x 95	150	2080	■				■		f	SiDe	EL
33335	150 x 95	227	3180	■				■		a		EL
33336	150 x 95	227	3343				■			f		EL
150101035	150 x 101	35	450	■	■	■		■				PL
150101042	150 x 101	42	560	■	■	■		■				PL
150101055	150 x 101	55	750	■	■	■		■				PL
150101092	150 x 101	92	1310	■	■	■		■				PL
150101130	150 x 101	130	1800	■	■	■		■				PL
150101180	150 x 101	180	2630	■	■	■		■				PL
150101195	150 x 101	195	2850	■	■	■		■				PL
150101210	150 x 101	210	3080	■	■	■		■				PL
150101216	150 x 101	216	3170	■	■	■		■				PL
150101260	150 x 101	260	3830	■	■	■		■				PL
150101310	150 x 101	310	4580	■	■	■		■				PL
33000	165 x 115	237	4425	■				■		a		EL
45520	165 x 125	13	270				■			f	UT	EL
45500	165 x 125	70	1370	■				■		a		EL
45505	165 x 125	70	1370	■				■		f		EL
45506	165 x 125	70	1370		■			■		f		EL
45510	165 x 125	70	1390				■			f		EL
46520	172 x 151	51	1240	■					■	a		EL
46500	172 x 151	65	1600	■					■	a		EL
46510	172 x 151	81	2020	■					■	a		EL
46511	172 x 151	81	2020	■					■	a	SPU	EL
46530	172 x 151	92	2320	■					■	g		EL
178123040	178 x 123	40	760	■	■			■				PL
46200	178 x 123	41	830	■				■		f		EL
46220	178 x 123	41	830		■			■		f		EL
178123060	178 x 123	60	1200	■	■			■				PL
46210	178 x 123	61	1260		■			■		f		EL
46230	178 x 123	61	1260	■				■		f		EL
178123070	178 x 123	70	1410	■	■			■				PL



Updated: September 2019

Article number	Dimensions in mm		Volume in ml	Closing mechanism				Curls		Lid type	Other	Product line
	Length x width	Height		ST	SCH	KSD	PR	AR	IR			
178123075	178 x 123	75	1520	■	■			■				PL
178123096	178 x 123	96	1980	■	■			■				PL
178123230	178 x 123	230	4890	■	■			■				PL
178123260	178 x 123	260	5550	■	■			■				PL
02400	180 x 55	17	170		■			■		f	UT	EL
36000	190 x 80	112	1600	■				■		g	SiRu	EL
36010	190 x 80	112	1600	■				■		g	SiRu; K	EL
36020	190 x 80	111	1570				■			f		EL
46700	190 x 125	70	1580		■				■	a		EL
46710	190 x 125	70	1580	■					■	a		EL
46715	190 x 125	70	1580	■					■	g		EL
46720	190 x 125	88	2000	■					■	g	SPU	EL
46721	190 x 125	88	2000		■				■	g		EL
191135070	191 x 135	70	1650	■	■			■				PL
191135090	191 x 135	90	2160	■	■			■				PL
191135105	191 x 135	105	2540	■	■			■				PL
191135128	191 x 135	128	3130	■	■			■				PL
191135155	191 x 135	155	3810	■	■			■				PL
191135190	191 x 135	190	4700	■	■			■				PL
191135210	191 x 135	210	5210	■	■			■				PL
191135220	191 x 135	220	5470	■	■			■				PL
191135230	191 x 135	230	5720	■	■			■				PL
52315	195 x 155	52	1497	■				■		f		EL
52355	195 x 155	52	1497				■			f		EL
52365	195 x 155	65	1890				■			f		EL
52325	195 x 155	102	3000		■			■		a		EL
52320	195 x 155	130	3800	■				■		a		EL
52310	195 x 155	150	4400	■				■		a		EL
52350	195 x 155	150	4400		■			■		a		EL
52300	195 x 155	170	5000	■				■		a		EL
52340	195 x 155	170	5000		■			■		a		EL
52330	195 x 155	189	5550	■				■		a	handle	EL
52335	195 x 155	189	5550	■				■		a		EL
56810	197 x 142	18	550		■			■		f	DVD-Box;UT	EL
58400	211 x 151	65	1970	■				■		s	DE book	EL
58420	211 x 151	65	2000	■				■		f		EL
58410	211 x 151	275	8660	■				■		f		EL
51900	215 x 135	42	1170	■				■		a		EL
51905	215 x 135	42	1170	■				■		f		EL



Updated: September 2019

Article number	Dimensions in mm		Volume in ml	Closing mechanism				Curls		Lid type	Other	Product line
	Length x width	Height		ST	SCH	KSD	PR	AR	IR			
51920	215 x 135	59	1650	■				■		a		EL
51910	215 x 135	65	1790	■				■		a		EL
43000	216 x 179	39	1659				■			a		EL
220160037	220 x 160	37	1110	■	■			■				PL
220160055	220 x 160	55	1740	■	■			■				PL
220160070	220 x 160	70	2260	■	■			■				PL
220160090	220 x 160	90	2960	■	■			■				PL
220160092	220 x 160	92	3030	■	■			■				PL
220160095	220 x 160	95	3130	■	■			■				PL
220160105	220 x 160	105	3490	■	■			■				PL
220160165	220 x 160	165	5580	■	■			■				PL
220160205	220 x 160	205	6970	■	■			■				PL
220160260	220 x 160	260	8890	■	■			■				PL
220160310	220 x 160	310	10630	■	■			■				PL
56820	222 x 160	22	780		■			■		f	A5; UT	EL
225120035	225 x 120	35	800	■	■			■				PL
56020	230 x 215	28	1360	■				■		a	UT	EL
56025	230 x 215	35	1700	■				■		s		EL
230215050	230 x 215	50	2221	■				■		a		PL
56010	230 x 215	53	2470	■				■		a		EL
56030	230 x 215	53	2470	■				■		a		EL
56035	230 x 215	53	2510	■				■		f		EL
56000	230 x 215	59	2760	■				■		a	SiRu	EL
56001	230 x 215	59	2760	■				■		a		EL
230215063	230 x 215	63	2890	■	■			■				PL
230215081	230 x 215	81	3780	■	■			■				PL
56060	230 x 215	84	4050	■				■		a		EL
230215095	230 x 215	95	4480	■	■			■				PL
56050	230 x 215	95	4590	■				■		f		EL
56055	230 x 215	95	4590	■				■		a	SiRu	EL
56065	230 x 215	105	5083	■				■		a		EL
230215105	230 x 215	105	4980	■	■			■				PL
59040	231 x 174	42	1560	■				■		f		EL
59041	231 x 174	42	1560		■			■		f		EL
59045	231 x 174	42	1600	■				■		s		EL
59060	231 x 174	46	1760	■				■		f		EL
59020	231 x 174	53	2000		■			■		f		EL
59030	231 x 174	53	2000	■				■		f		EL
59050	231 x 174	62	2380	■				■		f		EL



Updated: September 2019

Article number	Dimensions in mm		Volume in ml	Closing mechanism				Curls		Lid type	Other	Product line
	Length x width	Height		ST	SCH	KSD	PR	AR	IR			
59000	231 x 174	81	3130		■			■		f		EL
59010	231 x 174	81	3130	■				■		f		EL
52100	233 x 123	73	2000	■				■		f		EL
52130	233 x 123	73	2030	■				■		f	SiRu	EL
52110	233 x 123	76	2090	■				■		f		EL
52140	233 x 123	92	2570	■					■	g		EL
52120	233 x 123	125	3510	■				■		f		EL
57000	235 x 220	74	3670	■				■		a	SiRu	EL
57010	235 x 220	88	4400	■				■		a	SiRu	EL
52900	239 x 103	92	2193	■				■		f		EL
57100	240 x 160	35	1330	■				■		f	UT	EL
57240	240 x 160	42	1530	■				■		f		EL
57200	240 x 160	54	1950	■				■		f		EL
57210	240 x 160	54	1950		■			■		f		EL
57230	240 x 160	60	2180	■				■		f		EL
57220	240 x 160	84	3100	■				■		f		EL
57221	240 x 160	84	3100		■			■		f		EL
59528	241 x 183	43	1760	■				■		a		EL
59550	241 x 183	45	1860	■				■		f		EL
59551	241 x 183	45	1860		■			■		f		EL
59552	241 x 183	45	1900				■			f		EL
59553	241 x 183	45	1900	■				■		a		EL
59520	241 x 183	52	2160	■				■		f		EL
59521	241 x 183	52	2210				■			f		EL
59525	241 x 183	52	2160		■			■		f		EL
59526	241 x 183	52	2160		■			■		g		EL
59527	241 x 183	52	2160	■				■		g		EL
59530	241 x 183	54	2260	■				■		f		EL
59531	241 x 183	54	2260		■			■		f		EL
59500	241 x 183	65	2740		■			■		f		EL
59510	241 x 183	65	2740	■				■		f		EL
59511	241 x 183	65	2740	■				■		a		EL
59515	241 x 183	65	2740	■				■		s	DE book	EL
59560	241 x 183	65	2740		■			■		g		EL
59561	241 x 183	65	2740	■				■		g		EL
59562	241 x 183	65	2780		■			■		s		EL
59563	241 x 183	65	2780				■			f		EL
59565	241 x 183	65	2740	■				■		s	DE house	EL
59567	241 x 183	65	2740	■				■		s	DE bed	EL



Updated: September 2019

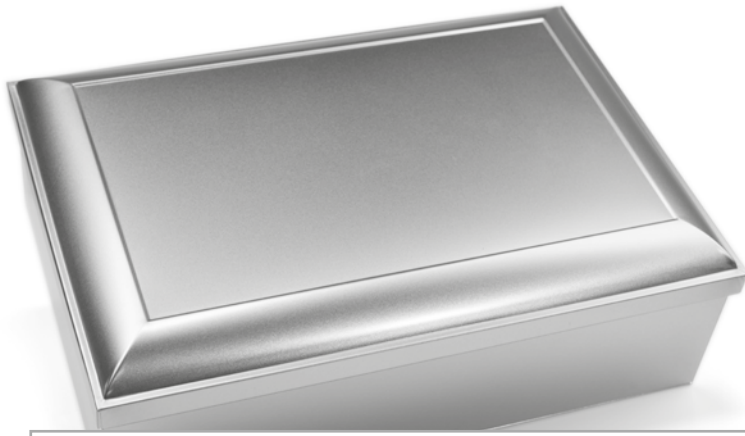
Article number	Dimensions in mm		Volume in ml	Closing mechanism				Curls		Lid type	Other	Product line
	Length x width	Height		ST	SCH	KSD	PR	AR	IR			
59580	241 x 183	72	3050	■				■		f		EL
59581	241 x 183	72	3090				■			f		EL
59540	241 x 183	85	3620		■			■		f		EL
59545	241 x 183	85	3620		■			■		g		EL
59546	241 x 183	85	3620	■				■		g		EL
59570	241 x 183	85	3620	■				■		f		EL
59541	241 x 183	85	3670		■			■		s		EL
59575	241 x 183	85	3670				■			f		EL
59577	241 x 183	85	3670	■				■		s	incense house	EL
59583	241 x 183	102	4420		■			■		f		EL
59590	241 x 183	126	5440	■				■		a		EL
59592	241 x 183	126	5440		■			■		g		EL
59585	241 x 183	130	5620	■				■		g		EL
59586	241 x 183	130	5620		■			■		g		EL
59595	241 x 183	189	8220	■				■		f		EL
247213050	247 x 213	50	2362	■				■		a		PL
52200	248 x 119	70	1980	■				■		f		EL
52210	248 x 119	70	1980		■			■		g		EL
52240	248 x 119	70	1980	■				■		g		EL
52220	248 x 119	74	2100	■				■		f		EL
52230	248 x 119	74	2100		■			■		g		EL
52710	260 x 135	62	2060		■			■		f		EL
52711	260 x 135	62	2060	■				■		f		EL
52700	260 x 135	76	2550		■			■		f		EL
52701	260 x 135	76	2550	■				■		f		EL
52705	260 x 135	76	2550	■				■		g		EL
52720	260 x 135	85	2870		■			■		f		EL
52725	260 x 135	85	3300	■				■		g		EL
52730	260 x 135	110	3740		■			■		g		EL
52740	260 x 135	124	4230		■			■		g		EL
59200	273 x 172	88	4030		■			■		s		EL
59205	273 x 172	88	4030		■			■		g		EL
59220	273 x 172	88	4030		■			■		g	top cut out	EL
59210	273 x 172	124	5700		■			■		g		EL
275205078	275 x 205	78	4106				■		■	f		PL
59100	277 x 187	52	2520	■					■	a		EL
59110	277 x 187	71	3550	■					■	a		EL
280199062	280 x 199	62	3171	■					■	a		PL
280199095	280 x 199	95	5000	■				■	■			PL





Updated: September 2019

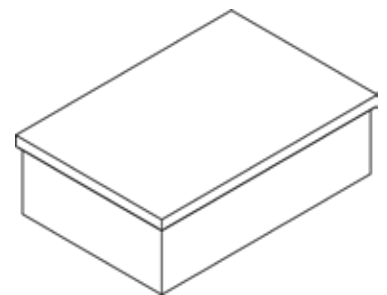
Article number	Dimensions in mm		Volume in ml	Closing mechanism				Curls		Lid type	Other	Product line
	Length x width	Height		ST	SCH	KSD	PR	AR	IR			
281175070	281 x 175	70	3180	■	■			■				PL
281175076	281 x 175	76	3470	■	■			■				PL
285220095	285 x 220	95	5800	■	■			■				PL
285230055	285 x 230	55	3220	■	■			■				PL
285230061	285 x 230	61	3610	■	■			■				PL
285230080	285 x 230	80	4840	■	■			■				PL
285230095	285 x 230	95	5800	■	■			■				PL
285230143	285 x 230	143	8900	■	■			■				PL
52500	295 x 120	70	2360	■				■		f		EL
52510	295 x 120	70	2360		■			■		f		EL
56830	310 x 220	22,5	1500		■			■		f	A4; UT	EL
56835	310 x 220	22,5	1500		■			■		f	Clipboard	EL
52810	330 x 114	19	740			■				a		EL
52800	330 x 114	90	3270			■				a		EL



Updated: September 2019

# RECTANGULAR TINS .

## WITH ACUTE CORNERS



- Closing mechanism
- ST = slip lid
  - SCH = hinged lid
  - KSD = plastic lid with metal clip
  - PR = premium slip lid

- Lid type
- g = domed lid
  - f = flat lid
  - a = stepped lid for stacking
  - s = special lid shapes – ask about available shapes

- Curls
- IR = inward curl
  - AR = outward curl

- Legend
- |                                   |                             |
|-----------------------------------|-----------------------------|
| ■ DE = lid                        | ■ SiDe = bead on lid        |
| ■ RU = body                       | ■ SiRu = bead on body       |
| ■ EDDe = plug lid                 | ■ SpDe = money slot in lid  |
| ■ K = lid with knob               | ■ SpRu = money slot in body |
| ■ SV = screw-on lid               | ■ DR = sealing ring         |
| ■ EAR = flush outward curl        | ■ BF = end with feet        |
| ■ UT = deep-drawn, one-piece base | ■ SPU = musical module      |

- Product line
- EL = Exclusive Line
    - Available from quantities of just a few thousand
    - Embossing, debossing or relief work on the tin body and the lid
    - Bespoke formats
    - Inward curl on the tin body
  - PL = Perfect Line
    - For large-scale production
    - Outward curl on the tin body and the lid
    - Embossing on the lid possible

We offer a range of different closing mechanisms and lid types.  
Please refer to the following list for specific combination options.



Updated: September 2019

Article number	Dimensions in mm		Volume in ml	Closing mechanism				Curls		Lid type	Other	Product line
	Length x width	Height		ST	SCH	KSD	PR	AR	IR			
64012	156 x 104	38	620		■				■	f		EL
64030	156 x 104	62	1000		■				■	f		EL
64025	156 x 104	69	1120		■				■	g		EL
64026	156 x 104	69	1120	■					■	g		EL
64027	156 x 104	69	1120		■				■	g	SPU	EL
57700	160 x 180	137	3860		■				■	f		EL
58600	177 x 105	74	1320	■					■	a		EL
58650	177 x 105	74	1340	■					■	f		EL
63110	185 x 105	40	770		■				■	f		EL
63010	185 x 105	62	1200		■				■	f		EL
63020	185 x 105	62	1200		■				■	g		EL
63030	185 x 105	62	1200	■					■	g		EL
63040	185 x 105	62	1200	■					■	s		EL
63050	185 x 105	62	1200		■				■	s		EL
63060	185 x 105	62	1200		■				■	s		EL
58100	187 x 157	54	1600	■					■	f		EL
58000	187 x 157	59	1730	■					■	f		EL
58200	187 x 157	90	2640	■					■	f		EL
64110	200 x 130	58	1510		■				■	f		EL
64310	200 x 130	58	1510		■				■	g		EL
58300	212 x 147	48	1400	■					■	a		EL
52400	225 x 75	70	1180	■					■	f		EL
58500	230 x 155	52	1820	■					■	a		EL
58501	230 x 155	52	1820	■					■	s		EL
53010	230 x 215	40	1900	■					■	f		EL
53020	230 x 215	40	1960	■					■	f	BF	EL
53000	230 x 215	54	2590	■					■	f		EL
53050	230 x 215	90	4400	■					■	f		EL
66110	235 x 115	41	960		■				■	f		EL
66120	235 x 115	41	1110		■				■	f		EL
66130	235 x 115	41	960	■					■	f		EL
66010	235 x 115	51	1230		■				■	f		EL
66020	235 x 115	51	1380		■				■	f	BF	EL
66140	235 x 115	87	2200	■					■	f		EL
66030	235 x 115	51	1380		■				■	g		EL
62900	235 x 115	87	2350	■					■	f		EL
62910	235 x 115	87	2350		■				■	f		EL
62800	235 x 115	88	2380	■					■	g		EL
62810	235 x 115	88	2380		■				■	g		EL

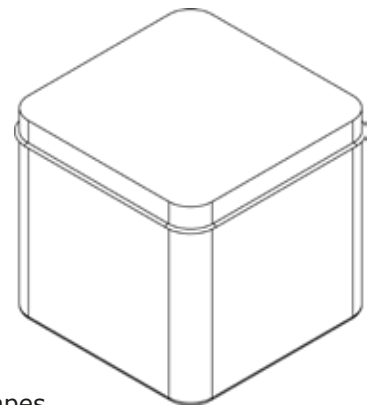


Updated: September 2019

Article number	Dimensions in mm		Volume in ml	Closing mechanism				Curls		Lid type	Other	Product line
	Length x width	Height		ST	SCH	KSD	PR	AR	IR			
54830	270 x 170	80	3530		■				■	g		EL
54860	270 x 170	80	3530		■				■	a		EL
54810	270 x 170	123	5500		■				■	g		EL
52600	280 x 120	90	3000		■				■	g		EL
52610	280 x 120	90	3000	■					■	f		EL
80000	305 x 227	70	4850		■				■	f		EL
80010	305 x 227	80	5540		■				■	f		EL
87000	305 x 227	130	9000		■				■	f		EL
87010	305 x 227	130	9000		■				■	f		EL
87020	305 x 227	130	9000		■				■	f		EL
63930	312 x 200	70	4370		■				■	g		EL
63935	312 x 200	70	4370	■					■	f		EL
63910	312 x 200	114	7110		■				■	f		EL
63915	312 x 200	114	7110	■					■	f		EL
63925	312 x 200	125	7800	■					■	f		EL
63920	312 x 200	125	7800		■				■	f		EL
63940	312 x 200	125	7800		■				■	g		EL
63900	312 x 200	162	10110		■				■	f		EL
64900	312 x 200	162	10110		■				■	g		EL
89000	313 x 261	125	10210	■					■	f		EL
88000	340 x 308	180	18850	■					■	f		EL
71050	360 x 246	100	8850		■				■	s		EL
71060	360 x 246	100	8820		■				■	s		EL
71000	360 x 246	125	11070		■				■	a		EL
71010	360 x 246	125	11070	■					■	a		EL
73400	392 x 271	140	14870		■				■	s		EL
72500	450 x 300	159	21460		■				■	f		EL
72510	450 x 300	159	21460	■					■	f		EL

Updated: September 2019

# SQUARE TINS .



- Closing mechanism
- ST = slip lid
  - SCH = hinged lid
  - KSD = plastic lid with metal clip
  - PR = premium slip lid

- Lid type
- g = domed lid
  - f = flat lid
  - a = stepped lid for stacking
  - s = special lid shapes – ask about available shapes

- Curls
- IR = inward curl
  - AR = outward curl

- Legend
- |                                   |                             |
|-----------------------------------|-----------------------------|
| ■ DE = lid                        | ■ SiDe = bead on lid        |
| ■ RU = body                       | ■ SiRu = bead on body       |
| ■ EDDe = plug lid                 | ■ SpDe = money slot in lid  |
| ■ K = lid with knob               | ■ SpRu = money slot in body |
| ■ SV = screw-on lid               | ■ DR = sealing ring         |
| ■ EAR = flush outward curl        | ■ BF = end with feet        |
| ■ UT = deep-drawn, one-piece base | ■ SPU = musical module      |

- Product line
- EL = Exclusive Line
    - Available from quantities of just a few thousand
    - Embossing, debossing or relief work on the tin body and the lid
    - Bespoke formats
    - Inward curl on the tin body
  - PL = Perfect Line
    - For large-scale production
    - Outward curl on the tin body and the lid
    - Embossing on the lid possible

We offer a range of different closing mechanisms and lid types.  
Please refer to the following list for specific combination options.

Updated: September 2019

Article number	Dimensions in mm		Volume in ml	Closing mechanism				Curls		Lid type	Other	Product line
	Length x width	Height		ST	SCH	KSD	PR	AR	IR			
48510	67 x 67	120	510	■				■		a		EL
48520	67 x 67	120	510	■				■		f		EL
48500	67 x 67	120	510	■				■		s		EL
49020	73 x 73	89	450	■				■		a		EL
49000	73 x 73	89	440	■					■	s		EL
49050	73 x 73	89	450	■				■		s		EL
49010	73 x 73	89	450	■					■	a		EL
49130	75 x 75	143	780	■				■		f		EL
49120	75 x 75	154	830	■				■		s	SpDe	EL
49100	75 x 75	164	890	■				■		g	SpDe	EL
49110	75 x 75	164	890	■				■		s	SpDe	EL
49140	75 x 75	244	1340	■				■		f		EL
49300	85 x 85	80	550		■			■		f		EL
49330	85 x 85	80	550	■				■		f		EL
49335	85 x 85	80	550	■				■		a		EL
49310	85 x 85	130	910		■			■		a		EL
49340	85 x 85	130	910	■				■		a		EL
49345	85 x 85	130	910	■				■		f		EL
49350	85 x 85	130	910		■			■		f		EL
49320	85 x 85	160	1120	■				■		a		EL
49360	85 x 85	210	1490	■				■		f		EL
57800	90 x 90	92	730	■					■	f		EL
097097110	97 x 97	110	970	■				■				PL
097097145	97 x 97	145	1300	■				■				PL
097097180	97 x 97	180	1620	■				■				PL
097097190	97 x 97	190	1710	■				■				PL
097097330	97 x 97	330	3010	■				■				PL
57900	98 x 98	296	2830				■			f	EDDe	EL
57910	98 x 98	296	2830				■			f	EDDe; Opening aid	EL
49401	100 x 100	17,3	160				■			s		EL
49402	100 x 100	17,3	160				■			f	Viewing window	EL
49420	100 x 100	178	1600				■			f		EL
49400	100 x 100	200	1840				■			f	Curvature; RU	EL
49410	100 x 100	201	1830				■			s		EL
49595	105 x 105	17,5	190				■			f		EL
49590	105 x 105	33	330				■			f		EL
44205	105 x 105	33	330		■			■		f	UT	EL
44200	105 x 105	36	380		■			■		g	UT	EL
44210	105 x 105	36	380	■					■	g	UT	EL

Updated: September 2019

Article number	Dimensions in mm		Volume in ml	Closing mechanism				Curls		Lid type	Other	Product line
	Length x width	Height		ST	SCH	KSD	PR	AR	IR			
49540	105 x 105	50	510	■				■		f		EL
49541	105 x 105	50	510		■			■		f		EL
49545	105 x 105	50	520	■				■		g		EL
49580	105 x 105	50	500				■			f		EL
49575	105 x 105	90	950				■			f		EL
49570	105 x 105	90	950				■			g		EL
49550	105 x 105	145	1550	■				■		a		EL
49560	105 x 105	145	1550		■			■		g		EL
49505	105 x 105	145	1560	■					■	f		EL
49510	105 x 105	145	1550	■					■	g		EL
49530	105 x 105	160	1710	■					■	g		EL
49520	105 x 105	160	1710	■				■		a		EL
49535	105 x 105	160	1720	■				■		f		EL
49526	105 x 105	160	1720				■			a		EL
49525	105 x 105	160	1720				■			g		EL
108108121	108 x 108	121	1340	■				■				PL
108108145	108 x 108	145	1620	■				■				PL
108108160	108 x 108	160	1790	■				■				PL
108108225	108 x 108	225	2540	■				■				PL
108108305	108 x 108	305	3470	■				■				PL
49800	128 x 128	155	2470	■					■	f		EL
49820	128 x 128	155	2470		■				■	f		EL
49810	128 x 128	155	2470	■					■	g		EL
49900	146 x 146	189	3940	■					■	a		EL
49910	146 x 146	189	3960	■					■	g		EL
56500	150 x 150	28	610	■				■		f	UT	EL
56520	150 x 150	45	960	■				■		f		EL
56530	150 x 150	48	1030	■				■		f		EL
56510	150 x 150	55	1180	■				■		f		EL
56540	150 x 150	73	1550	■				■		f		EL
56550	150 x 150	76	1620	■				■		f		EL
55725	177 x 177	30	870	■				■		f		EL
55726	177 x 177	30	870	■				■		f	UT	EL
55727	177 x 177	30	870	■					■	f		EL
55700	177 x 177	54	1590	■				■		g		EL
55720	177 x 177	54	1590	■				■		a		EL
55750	177 x 177	54	1590	■				■		f		EL
55710	177 x 177	59	1740	■				■		a		EL
55715	177 x 177	59	1770	■				■		s		EL

Updated: September 2019

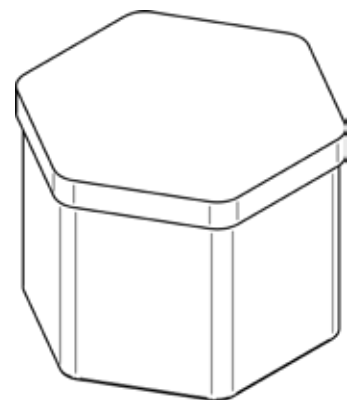
Article number	Dimensions in mm		Volume in ml	Closing mechanism				Curls		Lid type	Other	Product line
	Length x width	Height		ST	SCH	KSD	PR	AR	IR			
55730	177 x 177	59	1740	■				■		f		EL
55740	177 x 177	59	1740	■				■		g		EL
55705	177 x 177	59	1740	■					■	f		EL
55760	177 x 177	67	1990	■				■		g		EL
55810	200 x 200	43	1600	■				■		g		EL
55815	200 x 200	43	1630	■				■		f		EL
55800	200 x 200	53	1990	■				■		g		EL
55850	200 x 200	53	2030	■				■		f		EL
55830	200 x 200	71	2710	■				■		g		EL
55835	200 x 200	71	2750	■				■		f		EL
55820	200 x 200	100	3860	■				■		g		EL
55840	200 x 200	130	5050	■				■		g		EL
42010	222 x 222	44	1900	■			■		■	f	UT; Inlay	EL
42000	222 x 222	44	1900	■			■		■	f	UT; Inlay	EL
42005	222 x 222	44	1900	■			■		■	s	Advent wreath	EL
42020	222 x 222	59	1900	■			■		■	f		EL
57510	233 x 233	43	2170	■				■		a		EL
57540	233 x 233	43	2277				■			f		EL
57535	233 x 233	53	2710				■			f		EL
57530	233 x 233	54	2820	■				■		a		EL
57500	233 x 233	72	3740	■				■		a	SiRu	EL
57505	233 x 233	72	3740	■				■		f	SiRu	EL
57520	233 x 233	76	3960	■				■		a		EL
82000	262 x 262	102	6750		■				■	g		EL
82010	262 x 262	102	6750	■					■	g		EL
86020	270 x 270	65	4580	■				■		f		EL
86000	270 x 270	80	5600		■			■		a		EL
86010	270 x 270	80	5600	■				■		a		EL





Updated: September 2019

# HEXAGONAL TINS .



- Closing mechanism
- ST = slip lid
  - SCH = hinged lid
  - KSD = plastic lid with metal clip
  - PR = premium slip lid

- Lid type
- g = domed lid
  - f = flat lid
  - a = stepped lid for stacking
  - s = special lid shapes – ask about available shapes

- Curls
- IR = inward curl
  - AR = outward curl

- Legend
- |                                   |                             |
|-----------------------------------|-----------------------------|
| ■ DE = lid                        | ■ SiDe = bead on lid        |
| ■ RU = body                       | ■ SiRu = bead on body       |
| ■ EDDe = plug lid                 | ■ SpDe = money slot in lid  |
| ■ K = lid with knob               | ■ SpRu = money slot in body |
| ■ SV = screw-on lid               | ■ DR = sealing ring         |
| ■ EAR = flush outward curl        | ■ BF = end with feet        |
| ■ UT = deep-drawn, one-piece base | ■ SPU = musical module      |

- Product line
- EL = Exclusive Line
    - Available from quantities of just a few thousand
    - Embossing, debossing or relief work on the tin body and the lid
    - Bespoke formats
    - Inward curl on the tin body
  - PL = Perfect Line
    - For large-scale production
    - Outward curl on the tin body and the lid
    - Embossing on the lid possible

We offer a range of different closing mechanisms and lid types.  
Please refer to the following list for specific combination options.



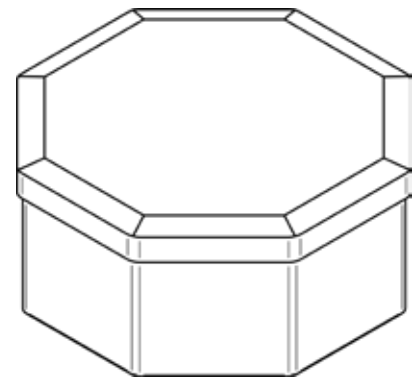
Updated: September 2019

Article number	Dimensions in mm		Volume in ml	Closing mechanism				Curls		Lid type	Other	Product line
	Length x width	Height		ST	SCH	KSD	PR	AR	IR			
25200	93 x 82	185	1730	■				■		f		EL
25020	119 x 105	91	850	■					■	f		EL
25010	119 x 105	98	910	■					■	f		EL
25000	119 x 105	155	1460	■					■	f		EL
25030	119 x 105	183	1730	■					■	f		EL
25500	120 x 80	113	880	■				■		a		EL
25510	120 x 80	145	1130	■				■		a		EL
25700	148 x 130	110	1580	■					■	s		EL



Updated: September 2019

# OCTAGONAL TINS .



- Closing mechanism
- ST = slip lid
  - SCH = hinged lid
  - KSD = plastic lid with metal clip
  - PR = premium slip lid

- Lid type
- g = domed lid
  - f = flat lid
  - a = stepped lid for stacking
  - s = special lid shapes – ask about available shapes

- Curls
- IR = inward curl
  - AR = outward curl

- Legend
- |                                   |                             |
|-----------------------------------|-----------------------------|
| ■ DE = lid                        | ■ SiDe = bead on lid        |
| ■ RU = body                       | ■ SiRu = bead on body       |
| ■ EDDe = plug lid                 | ■ SpDe = money slot in lid  |
| ■ K = lid with knob               | ■ SpRu = money slot in body |
| ■ SV = screw-on lid               | ■ DR = sealing ring         |
| ■ EAR = flush outward curl        | ■ BF = end with feet        |
| ■ UT = deep-drawn, one-piece base | ■ SPU = musical module      |

- Product line
- EL = Exclusive Line
    - Available from quantities of just a few thousand
    - Embossing, debossing or relief work on the tin body and the lid
    - Bespoke formats
    - Inward curl on the tin body
  - PL = Perfect Line
    - For large-scale production
    - Outward curl on the tin body and the lid
    - Embossing on the lid possible

We offer a range of different closing mechanisms and lid types.  
Please refer to the following list for specific combination options.

Updated: September 2019

Article number	Dimensions in mm		Volume in ml	Closing mechanism				Curls		Lid type	Other	Product line
	Length x width	Height		ST	SCH	KSD	PR	AR	IR			
17000	77 x 77	168	920	■					■	s		EL
17300	80 x 80	110	650	■				■		s		EL
15000	88 x 88	180	1140	■					■	g		EL
17500	89 x 69	88	470	■				■		a	SiRu	EL
16400	90 x 90	87	630	■				■		s		EL
16410	90 x 90	130	950	■				■		s		EL
17400	91 x 65	88	460	■				■		a		EL
100100054	100 x 100	54	480	■				■				PL
16500	112 x 107	185	2010		■				■	f	DR	EL
15320	113 x 113	30	320	■					■	g		EL
15310	113 x 113	59	610	■					■	g	SiRu	EL
15315	113 x 113	59	610	■					■	g		EL
15300	113 x 113	103	1080	■					■	g		EL
15330	113 x 113	103	1080	■					■	f		EL
15350	113 x 113	127	1330	■					■	g		EL
17910	120 x 103	90	1000	■					■	f		EL
17900	120 x 103	151	1700	■					■	f		EL
17930	120 x 103	151	1700	■					■	g		EL
17920	120 x 103	189	2140	■					■	g		EL
15810	123 x 123	147	1810	■					■	g		EL
15800	123 x 123	167	2070	■					■	g		EL
15610	130 x 130	79	1210	■					■	s		EL
15600	130 x 130	102	1530	■					■	s		EL
15130	140 x 140	65	1000	■					■	a		EL
15100	140 x 140	73	1150	■					■	a		EL
15120	140 x 140	102	1620	■					■	a		EL
15140	140 x 140	102	1620	■					■	f		EL
15110	140 x 140	110	1750	■					■	g		EL
15150	140 x 140	110	1750	■					■	a		EL
15900	145 x 145	116	2260	■					■	s		EL
15910	145 x 145	110	2140	■					■	s	K	EL
15920	145 x 145	163	3200	■					■	s	K	EL
24600	150 x 95	27	360		■			■		s		EL
24610	150 x 95	27	360		■			■		f		EL
02500	187 x 72	14	169		■			■		s		EL
46610	192 x 143	44	1000	■					■	f		EL
46620	192 x 143	54	1240	■					■	f		EL
46600	192 x 143	70	1620	■					■	f		EL
35000	193 x 82	100	1460	■					■	s	SiRu	EL



Updated: September 2019

# ROUND TINS .



- Closing mechanism**
- ST = slip lid
  - SCH = hinged lid
  - KSD = plastic lid with metal clip
  - PR = premium slip lid
- Lid type**
- g = domed lid
  - f = flat lid
  - a = stepped lid for stacking
  - s = special lid shapes – ask about available shapes
- Curls**
- IR = inward curl
  - AR = outward curl
- Legend**
- |                                   |                             |
|-----------------------------------|-----------------------------|
| ■ DE = lid                        | ■ SiDe = bead on lid        |
| ■ RU = body                       | ■ SiRu = bead on body       |
| ■ EDDe = plug lid                 | ■ SpDe = money slot in lid  |
| ■ K = lid with knob               | ■ SpRu = money slot in body |
| ■ SV = screw-on lid               | ■ DR = sealing ring         |
| ■ EAR = flush outward curl        | ■ BF = end with feet        |
| ■ UT = deep-drawn, one-piece base | ■ SPU = musical module      |
- Product line**
- EL = Exclusive Line
    - Available from quantities of just a few thousand
    - Embossing, debossing or relief work on the tin body and the lid
    - Bespoke formats
    - Inward curl on the tin body
  - PL = Perfect Line
    - For large-scale production
    - Outward curl on the tin body and the lid
    - Embossing on the lid possible

We offer a range of different closing mechanisms and lid types.  
Please refer to the following list for specific combination options.



Updated: September 2019

Article number	Dimensions in mm		Volume in ml	Closing mechanism				Curls		Lid type	Other	Product line
	Length x width	Height		ST	SCH	KSD	PR	AR	IR			
073000***	ø 73	80-260		■				■				PL
079000085	ø 79	85	400	■				■				PL
079000255	ø 79	255	1230	■				■				PL
079000260	ø 79	260	1260	■				■				PL
08000	ø 80	83	400	■				■		a		EL
08030	ø 80	197	930	■				■		s	EDDe	EL
08040	ø 80	199	940	■				■		s	EDDe	EL
08015	ø 80	311	1500	■					■	s	EDDe	EL
08020	ø 80	311	1500	■				■		s	EDDe	EL
08540	ø 85	87	470								without lid	EL
08541	ø 85	87	470	■				■		f		EL
08510	ø 85	134	740	■					■	g	SpRu	EL
08512	ø 85	134	740	■					■	g		EL
08515	ø 85	134	740	■				■		g	SpRu	EL
08517	ø 85	134	750	■				■		g		EL
08530	ø 85	146	810	■				■		g	SpRu	EL
08520	ø 85	149	820	■				■		f		EL
08521	ø 85	149	820								without lid	EL
08525	ø 85	149	820	■				■		g		EL
08500	ø 85	189	1060	■				■		f	SiRu	EL
08505	ø 85	189	1050	■				■		g	SiRu	EL
08506	ø 85	189	1050	■				■		g	SiRu	EL
090000***	ø 90	85-260		■				■				PL
090000335	ø 90	335	2100	■				■				PL
09400	ø 94	103	690	■					■	g		EL
09405	ø 94	103	690	■					■	g	SpDe	EL
09410	ø 94	175	1190	■					■	g		EL
09430	ø 94	267	1840	■						s	EDDe	EL
09435	ø 94	267	1840	■					■	g		EL
09420	ø 94	288	1980	■						s	EDDe	EL
09440	ø 94	293	1950	■						s	EDDe	EL
099000***	ø 99	85-260		■				■				PL
099000329	ø 99	329	2500	■				■				PL
099000330	ø 99	330	2510	■				■				PL
099000335	ø 99	335	2550	■				■				PL
01800	ø 100	234	1820				■			s		EL
01810	ø 100	234	1820	■				■		f		EL
01700	ø 108,5	200	1830	■				■		a		EL
10000	ø 112	50	470	■					■	g	SiRu	EL



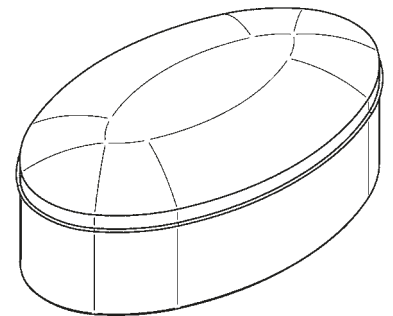
Updated: September 2019

Article number	Dimensions in mm		Volume in ml	Closing mechanism				Curls		Lid type	Other	Product line
	Length x width	Height		ST	SCH	KSD	PR	AR	IR			
10005	ø 112	50	470	■					■	g	SiRu	EL
10006	ø 112	50	470	■					■	g		EL
11250	ø 112	88	830	■					■	s	SV	EL
10011	ø 112	90	830	■					■	s	SV	EL
10015	ø 112	90	870	■					■	g		EL
10016	ø 112	90	870	■					■	g		EL
10020	ø 112	115	1100	■					■	g		EL
10025	ø 112	115	1110	■					■	g		EL
10030	ø 112	115	1090	■					■	g		EL
10040	ø 112	115	1100	■					■	a		EL
14500	ø 155	70	1260	■					■	a		EL
14550	ø 155	175	3250	■					■	a		EL
10600	ø 215	189	6470	■					■	g	SiRu	EL
10610	ø 215	189	6810	■					■	a	SiRu	EL
01400	ø 220	55	2010	■					■	f		EL
01430	ø 220	71	2620	■					■	f		EL
01440	ø 220	71	2620	■					■	f	Viewing window	EL
01010	ø 315	42	3110	■					■	f		EL
01000	ø 315	123	9430	■					■	f		EL



Updated: September 2019

# OVAL TINS ■



- Closing mechanism ■ ST = slip lid  
 ■ SCH = hinged lid  
 ■ KSD = plastic lid with metal clip  
 ■ PR = premium slip lid

- Lid type ■ g = domed lid  
 ■ f = flat lid  
 ■ a = stepped lid for stacking  
 ■ s = special lid shapes – ask about available shapes

- Curls ■ IR = inward curl  
 ■ AR = outward curl

- Legend ■ DE = lid ■ SiDe = bead on lid  
 ■ RU = body ■ SiRu = bead on body  
 ■ EDDe = plug lid ■ SpDe = money slot in lid  
 ■ K = lid with knob ■ SpRu = money slot in body  
 ■ SV = screw-on lid ■ DR = sealing ring  
 ■ EAR = flush outward curl ■ BF = end with feet  
 ■ UT = deep-drawn, one-piece base ■ SPU = musical module

- Product line ■ EL = Exclusive Line  
 ■ Available from quantities of just a few thousand  
 ■ Embossing, debossing or relief work on the tin body and the lid  
 ■ Bespoke formats  
 ■ Inward curl on the tin body  
 ■ PL = Perfect Line  
 ■ For large-scale production  
 ■ Outward curl on the tin body and the lid  
 ■ Embossing on the lid possible

We offer a range of different closing mechanisms and lid types.  
 Please refer to the following list for specific combination options.





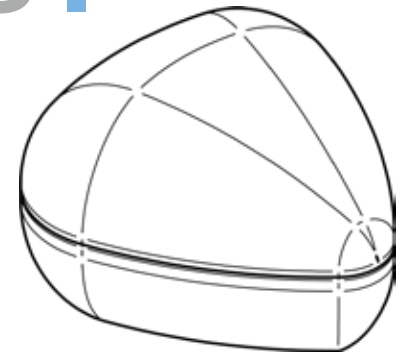
Updated: September 2019

Article number	Dimensions in mm		Volume in ml	Closing mechanism				Curls		Lid type	Other	Product line
	Length x width	Height		ST	SCH	KSD	PR	AR	IR			
28030	115 x 85	41	290	■				■		a		EL
28020	115 x 85	65	480	■				■		a		EL
28000	115 x 85	117	880	■				■		f		EL
28010	115 x 85	151	1140	■				■		f		EL
28040	115 x 85	208	1580	■				■		g		EL
28045	115 x 85	208	1580	■				■		f		EL
28650	142 x 103	48	530	■					■	f		EL
28655	142 x 103	48	530	■					■	g		EL
28610	142 x 103	65	720	■					■	g		EL
28620	142 x 103	70	780	■					■	g		EL
28600	142 x 103	138	1570	■					■	a		EL
28630	142 x 103	138	1570	■					■	f		EL
28640	142 x 103	138	1570	■					■	g		EL
28200	174 x 105	53	730	■					■	g		EL
28210	174 x 105	60	830	■					■	g		EL
28220	174 x 105	127	1790	■					■	g		EL
28230	174 x 105	150	2120	■					■	g		EL
180132070	180 x 132	70	1210	■				■				PL
180132076	180 x 132	76	1320	■				■				PL
29420	230 x 140	55	1330	■				■		g		EL
29400	230 x 140	65	1590	■				■		g		EL
29410	230 x 140	141	3500	■				■		g		EL
29000	240 x 175	73	2340	■					■	f		EL
29010	240 x 175	105	3390	■					■	f		EL
29510	288 x 187	42	1690	■				■		f		EL
29500	288 x 187	50	2030	■				■		f		EL
29520	288 x 187	53	2160	■				■		f		EL
29800	290 x 220	49	2350	■				■		f		EL
29805	290 x 220	49	2350	■					■	f		EL
29810	290 x 220	60	2900	■				■		f		EL
29815	290 x 220	60	2900	■					■	g		EL
29840	290 x 220	75	3660	■					■	f		EL
29830	290 x 220	81	3980	■				■		f		EL
29820	290 x 220	110	5410	■					■	g		EL
302200060	302 x 200	60	2600	■				■				PL
320240061	320 x 240	61	3500	■				■				PL
320240116	320 x 240	116	6820	■				■				PL



Updated: September 2019

# SPECIAL SHAPES .



- Closing mechanism
- ST = slip lid
  - SCH = hinged lid
  - KSD = plastic lid with metal clip
  - PR = premium slip lid

- Lid type
- g = domed lid
  - f = flat lid
  - a = stepped lid for stacking
  - s = special lid shapes – ask about available shapes

- Curls
- IR = inward curl
  - AR = outward curl

- Legend
- |                                   |                             |
|-----------------------------------|-----------------------------|
| ■ DE = lid                        | ■ SiDe = bead on lid        |
| ■ RU = body                       | ■ SiRu = bead on body       |
| ■ EDDe = plug lid                 | ■ SpDe = money slot in lid  |
| ■ K = lid with knob               | ■ SpRu = money slot in body |
| ■ SV = screw-on lid               | ■ DR = sealing ring         |
| ■ EAR = flush outward curl        | ■ BF = end with feet        |
| ■ UT = deep-drawn, one-piece base | ■ SPU = musical module      |

- Product line
- EL = Exclusive Line
    - Available from quantities of just a few thousand
    - Embossing, debossing or relief work on the tin body and the lid
    - Bespoke formats
    - Inward curl on the tin body
  - PL = Perfect Line
    - For large-scale production
    - Outward curl on the tin body and the lid
    - Embossing on the lid possible

We offer a range of different closing mechanisms and lid types.  
Please refer to the following list for specific combination options.

